

NISSAN 2015  
NI DC RH04 IE S ( 1900864)  
NI DC RH04 IE F ( 1900865)  
NI DC RH04 IE FS2 ( 1900866)

**D** Bitte lesen Sie diese Einbau-Anleitung gründlich durch, bevor Sie mit der Montage anfangen. Garantie wird nur gewährt, wenn die Montage von einer Fachwerkstatt ausgeführt worden ist. Änderungen hinsichtlich Ausstattung, Konstruktion, Abbildungen und Text vorbehalten.

**E** Lea por tanto con atención este manual (folleto) antes de que la instalación comienza. Garantía es válida solamente si la instalación de este producto fue instalada por medio de una distribuidora autorizada. Cambios en proyecto, construcción, retrato y texto son prohibidos.

**F** Lisez cette notice de montage soigneusement avant l'illustration. Une garantie est seulement délivrée si l'installation a été exécuté par un commerçant. Sous réserve de modifications de projet, construction, illustrations et texte.

**GB** Please read this mounting manual carefully, before you start the installation. Warranty is guaranteed only when installation is done by your dealer's garage. Modification related to design, construction, illustrations and text are reserved.

**H** Szerelés előtt alaposan tekintse át a szerelési útmutatót. Garanciát csak abban az esetben vállalunk, ha a felépítmény felhelyezése szakműhelyben történik. A változtatás jogát a külső, a szerkezet, a képek és a szöveg terén fenntartjuk!

**I** Si prega di prendere attentamente visione delle presenti istruzioni di montaggio prima di procedere all'installazione dell'hardtop. La garanzia è valida solamente se il montaggio è stato eseguito da un'officina autorizzata. Con riserva di modifiche relative alla dotazione, costruzione, immagini e testo.

**P** Leia este manual de montagem cuidadosamente, antes de iniciar a instalação. A garantia só é considerada apenas quando a montagem for efectuada por uma oficina especializada. Com reserva de modificações relacionadas com design, construção, ilustrações e texto.

**PL** Prosimy zapoznać się z instrukcją przed rozpoczęciem instalacji nadbudowy. Gwarancja zostanie uznana tylko wtedy gdy instalacja zostanie wykonana przez autoryzowanego dealera. Jakakolwiek zmiana wyglądu, konstrukcji, ilustracji lub tekstu jest zabroniona.

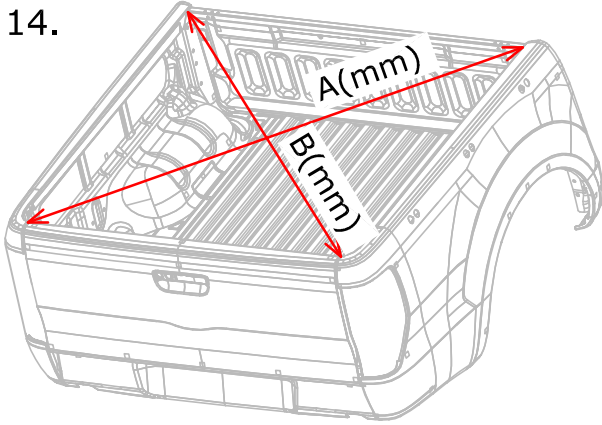
**RU** Внимательно прочитайте данную инструкцию, до того, как начнете установку. Гарантийные обязательства выполняются только при условии произведения установки на СТО Вашего официального дилера. Инструкция описывает установку различных моделей хардтопов. Рисунки хардтопов представленные в данной инструкции могут отличаться от внешнего вида Вашей модели.

**S** Läs noggrant igenom denna monteringsanvisning innan du börjar Installationsarbetet. Garanlin gäller endast då installationen är utförd av en auktoriserad verkstad eller är fackmannamässigt utförd. Med reservation för modifieringar gällande design, konstruktion, illustrationer och text.





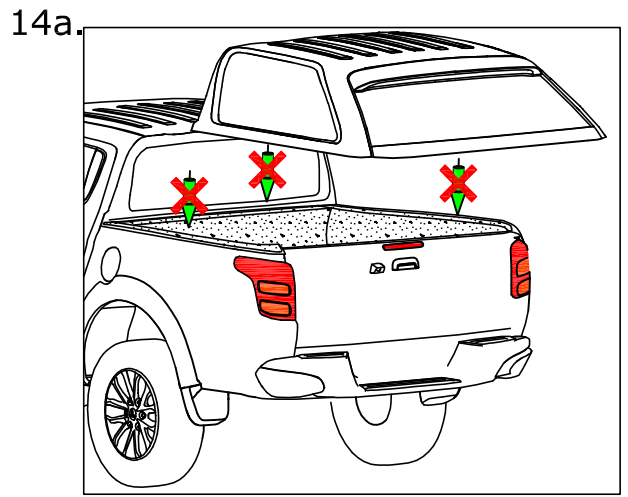




$$A(\text{mm}) = B(\text{mm}) [+/- 3\text{mm}]$$

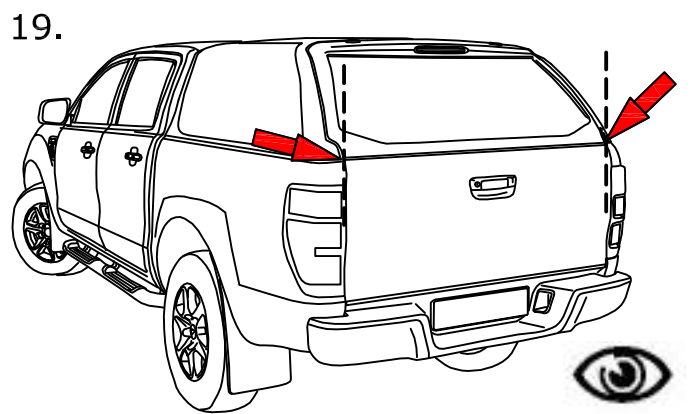
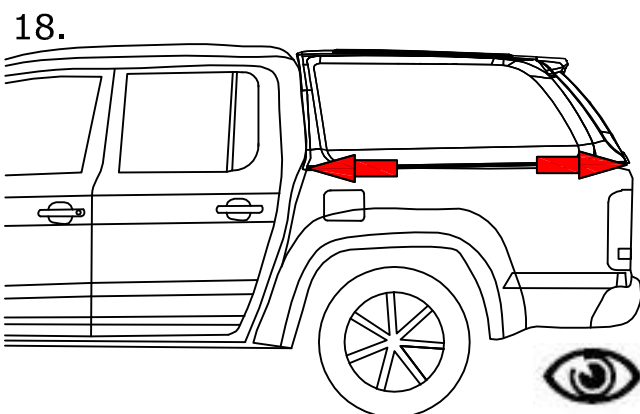
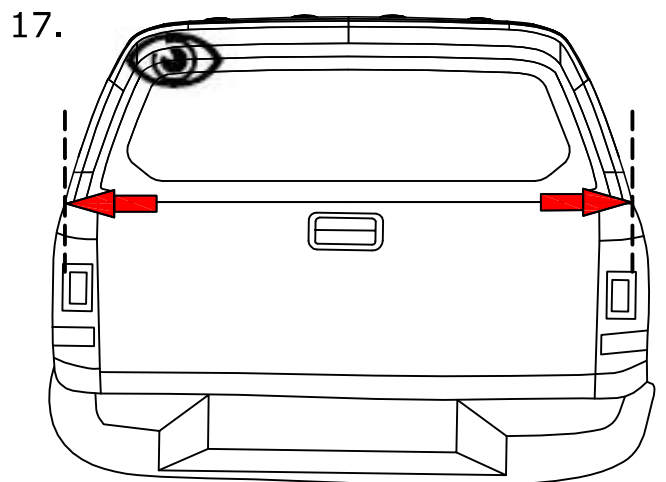
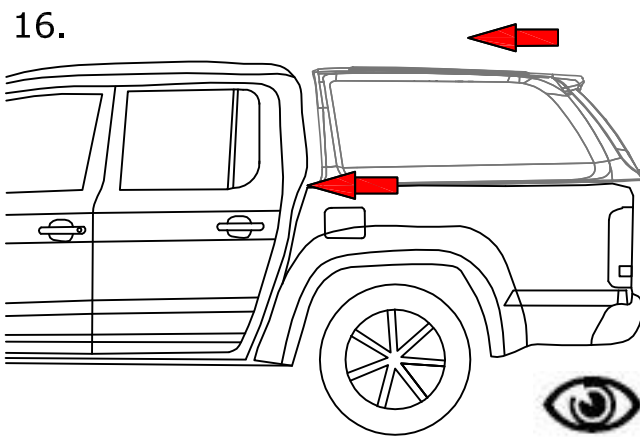
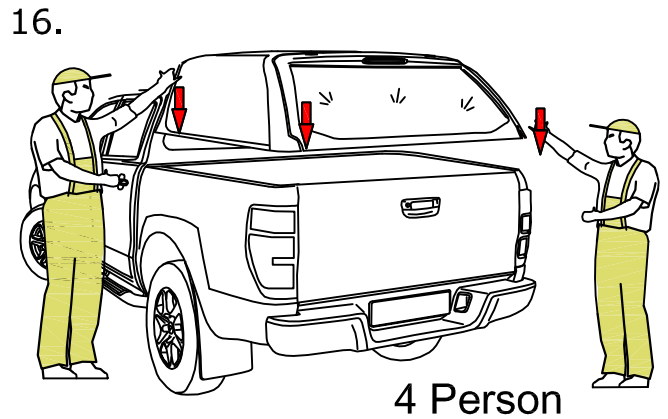
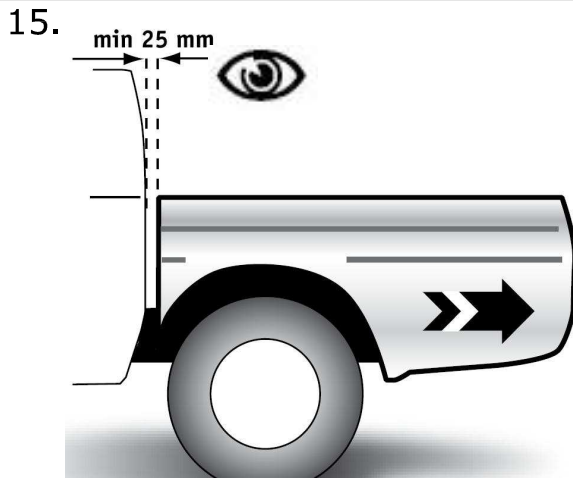
**IMPORTANT!**  
If  $A(\text{mm}) \neq B(\text{mm}) [+/- 3\text{mm}]$  please contact Road Ranger company.

**ACHTUNG!**  
Wenn  $A(\text{mm}) \neq B(\text{mm}) [+/- 3\text{mm}]$  bitte Kontakt mit Road Ranger aufnehmen.



**Bitte das Hardtop auf der Überkante Ladewanne nicht montieren!!!**

**Don't install on over rail bedliner!!!**

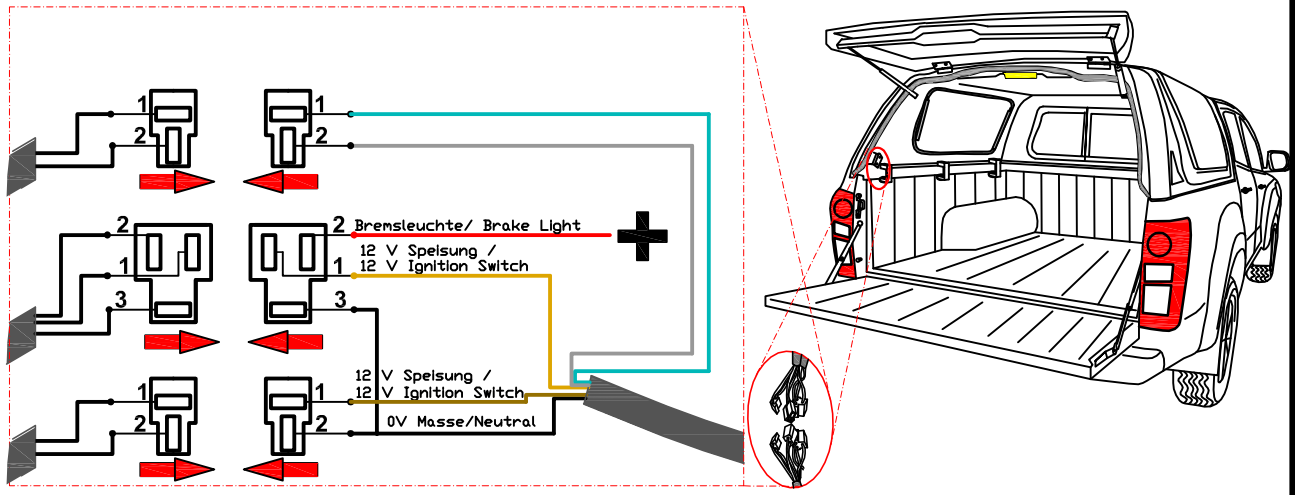




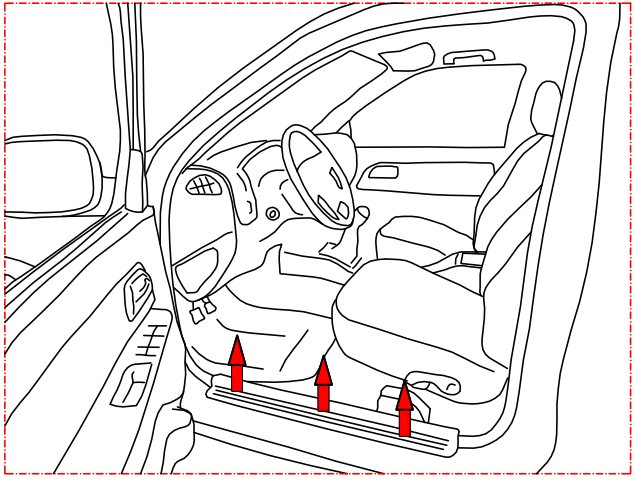
# Montageanleitung >> Инструкция по установке >>

Installation instruction >> Instructions de montage >> Instruzioni di montaggio >> Instrucciones de montaje >> Montageanvising >> Instruções de Montagem

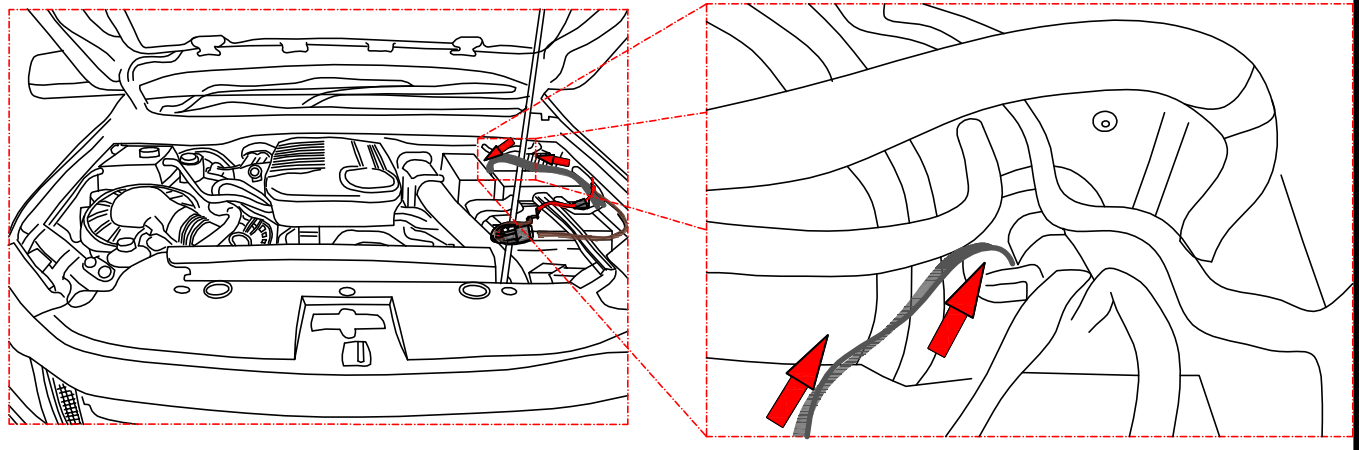
23.



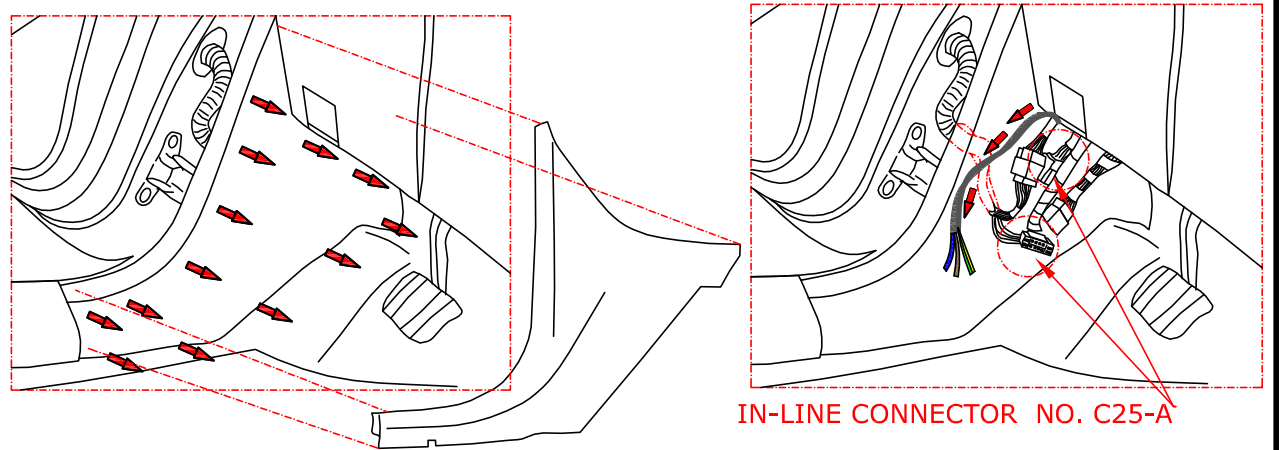
24.



25.



26.

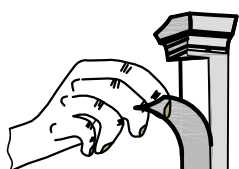
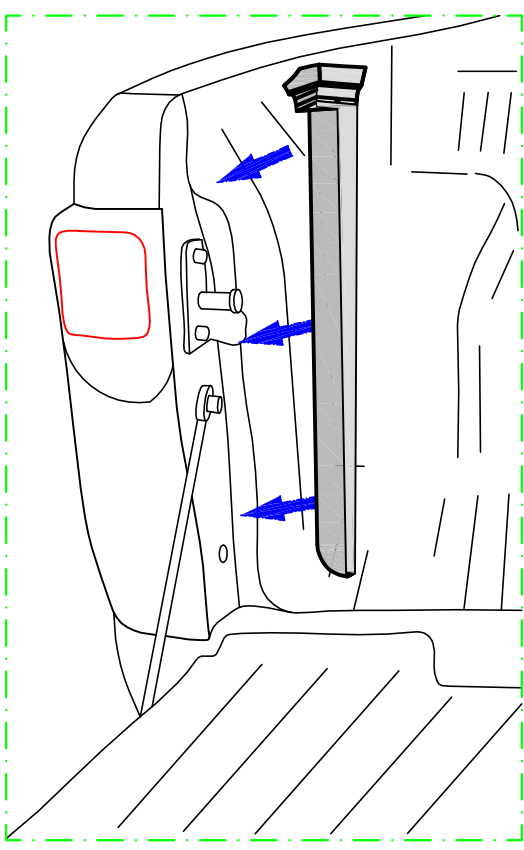
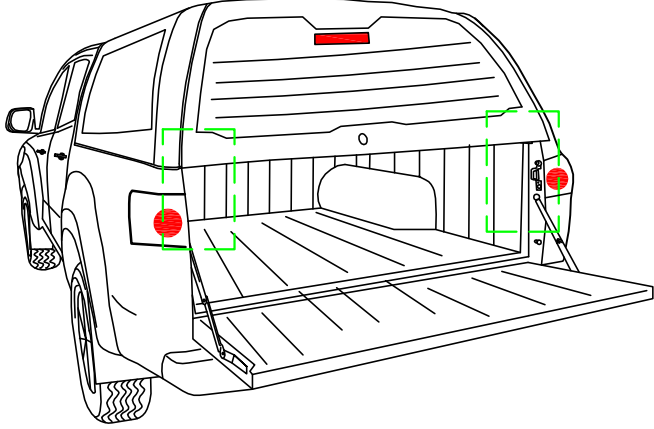
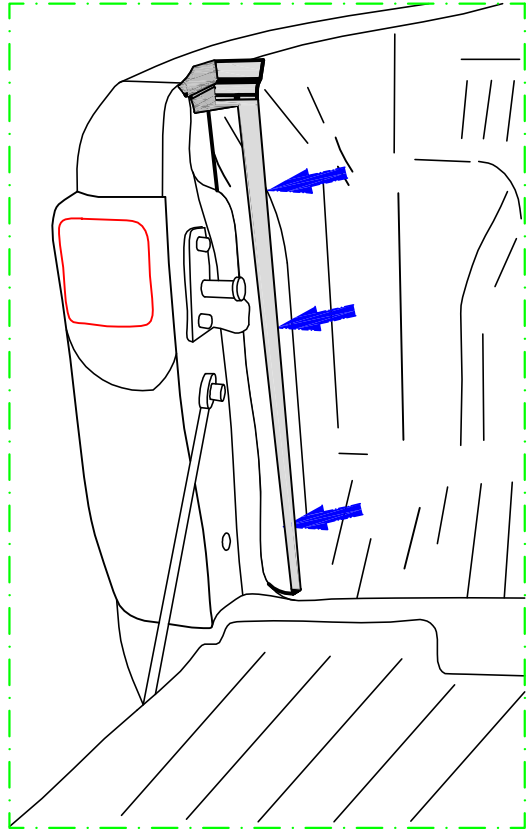




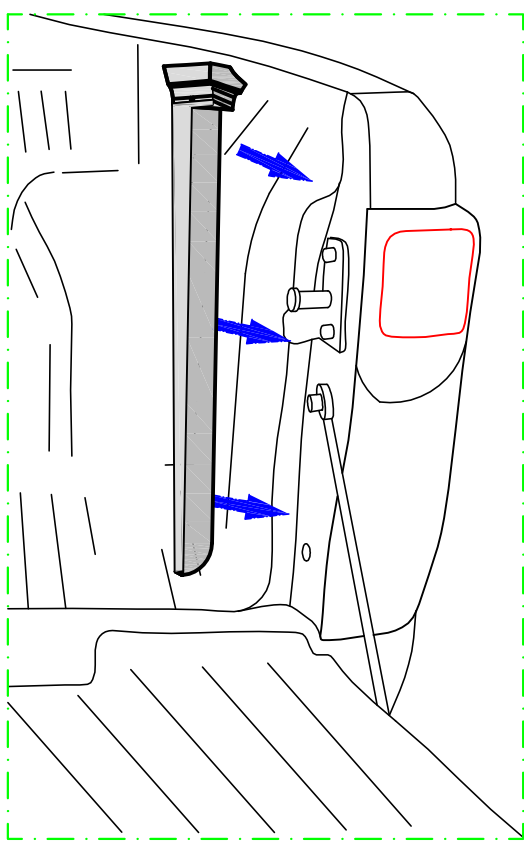
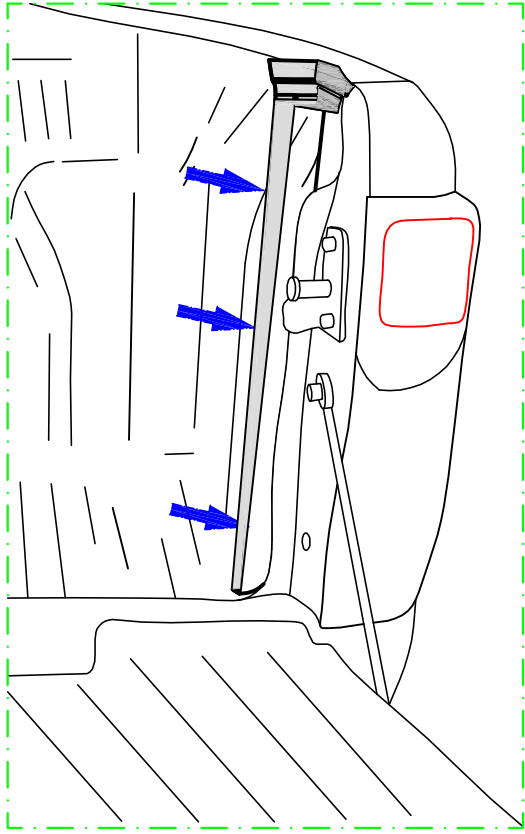


# Montageanleitung >> Инструкция по установке >>

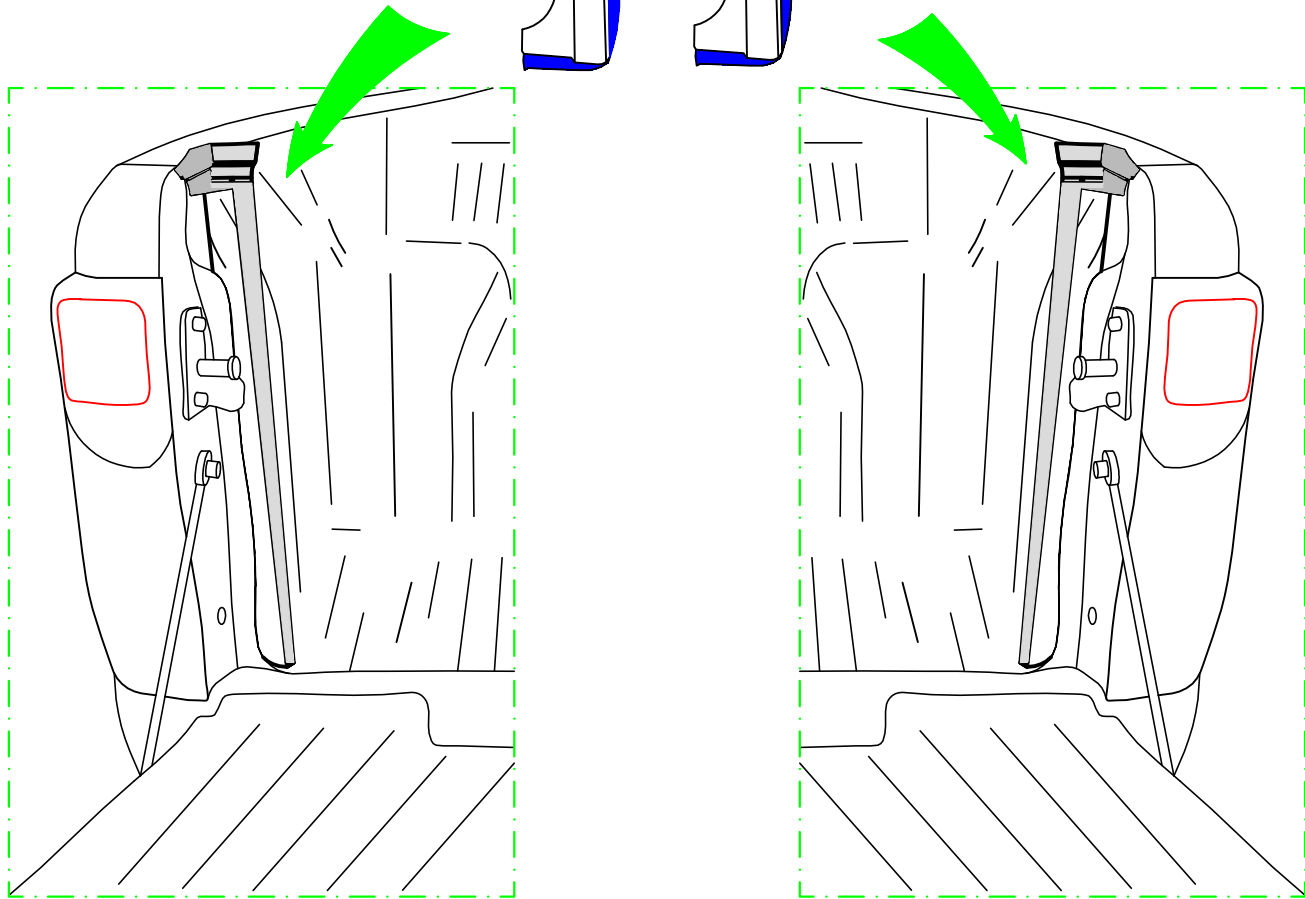
Installation instruction >> Instructions de montage >> Istruzioni di montaggio >> Instrucciones de montaje >> Montageanvisning >> Instruções de Montagem



- Mindesttemperatur-Anwendung +17°C  
- minimum temperature application +17°C

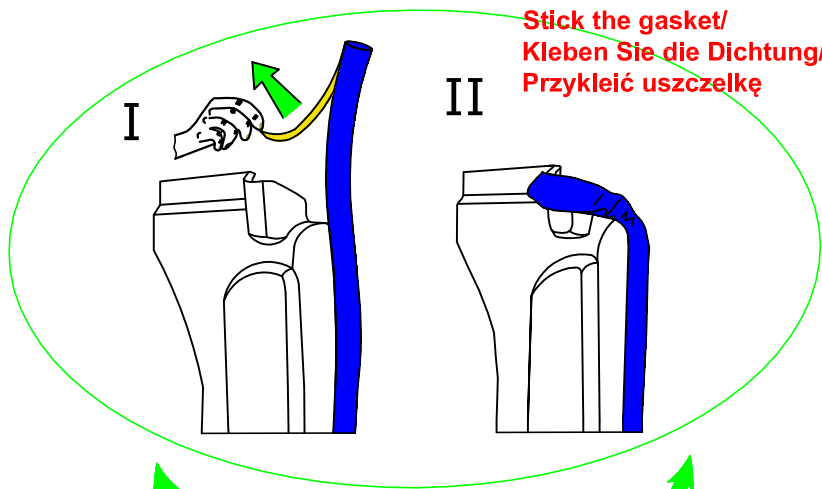






Protector/  
Beschützer/  
Protektor

Gasket/  
Dichtung/  
Uszczelka

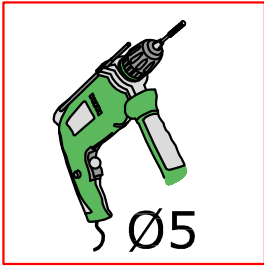


Stick the gasket/  
Kleben Sie die Dichtung/  
Przykleić uszczelkę

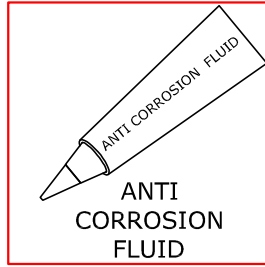
# Montageanleitung >> Инструкция по установке >>

Installation instruction >> Instructions de montage >> Istruzioni di montaggio >> Instrucciones de montaje >> Montageanvising >> Instru ções de Montagem

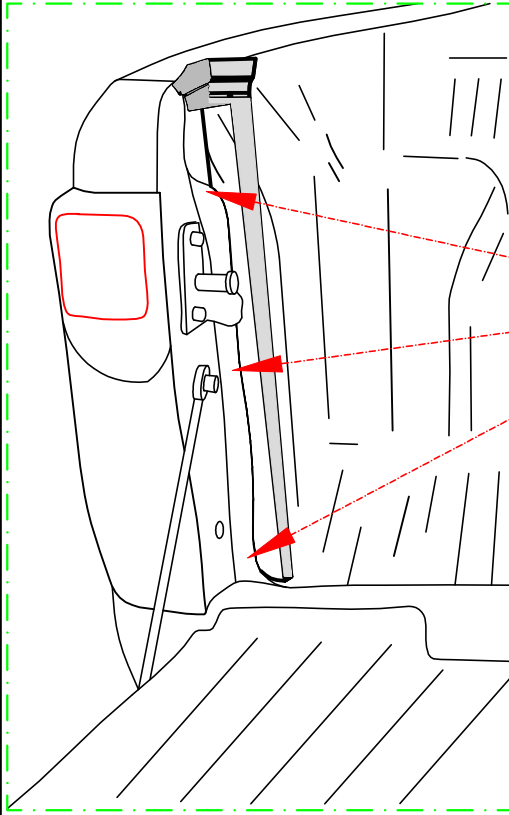
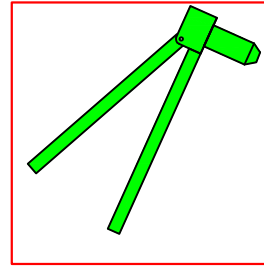
I



II

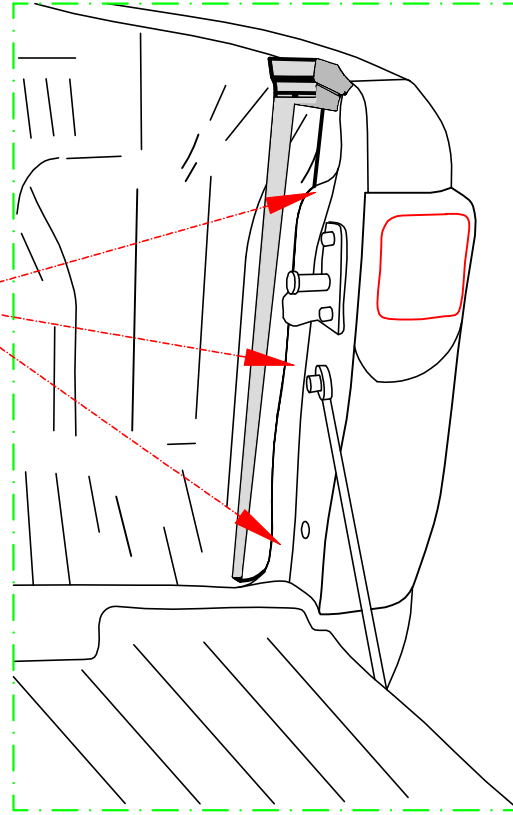
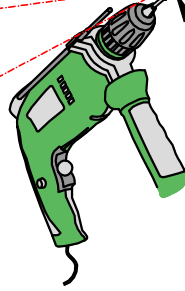


III

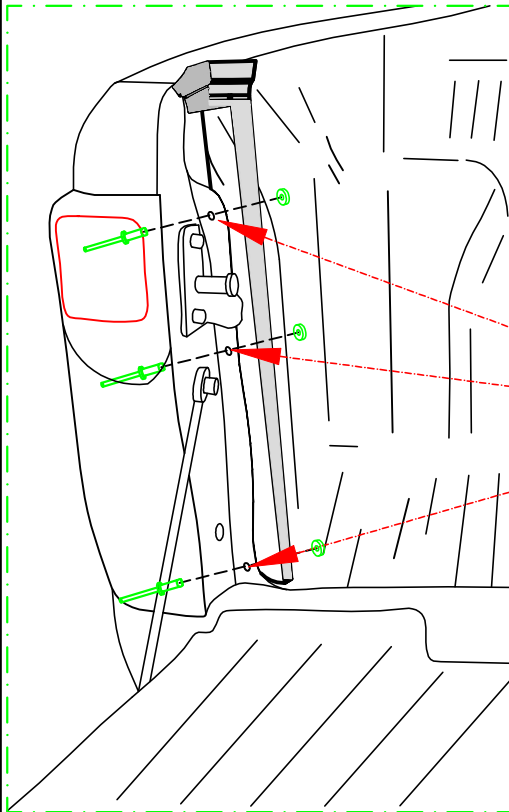
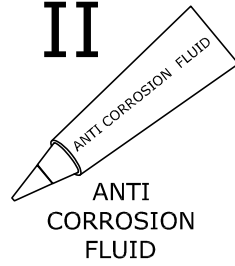


I

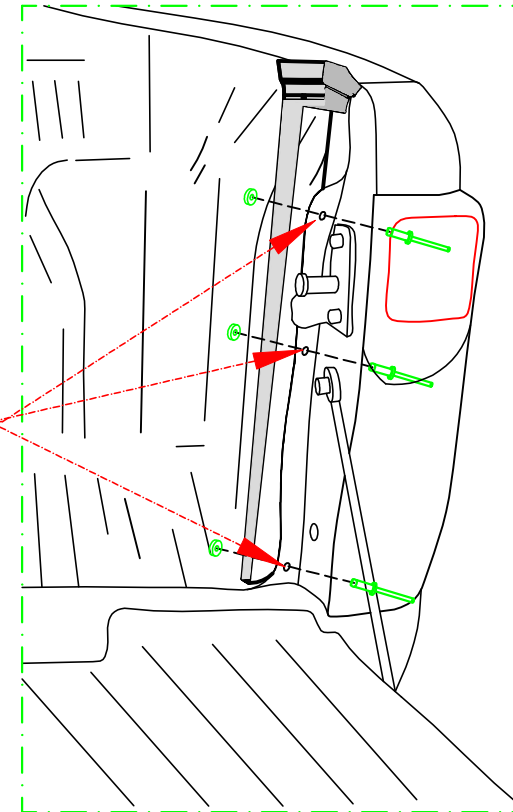
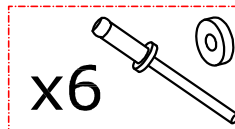
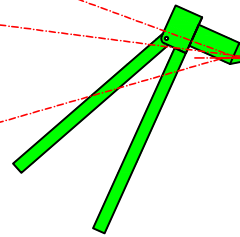
Ø5



II



III



# Montageanleitung >> Инструкция по установке >>



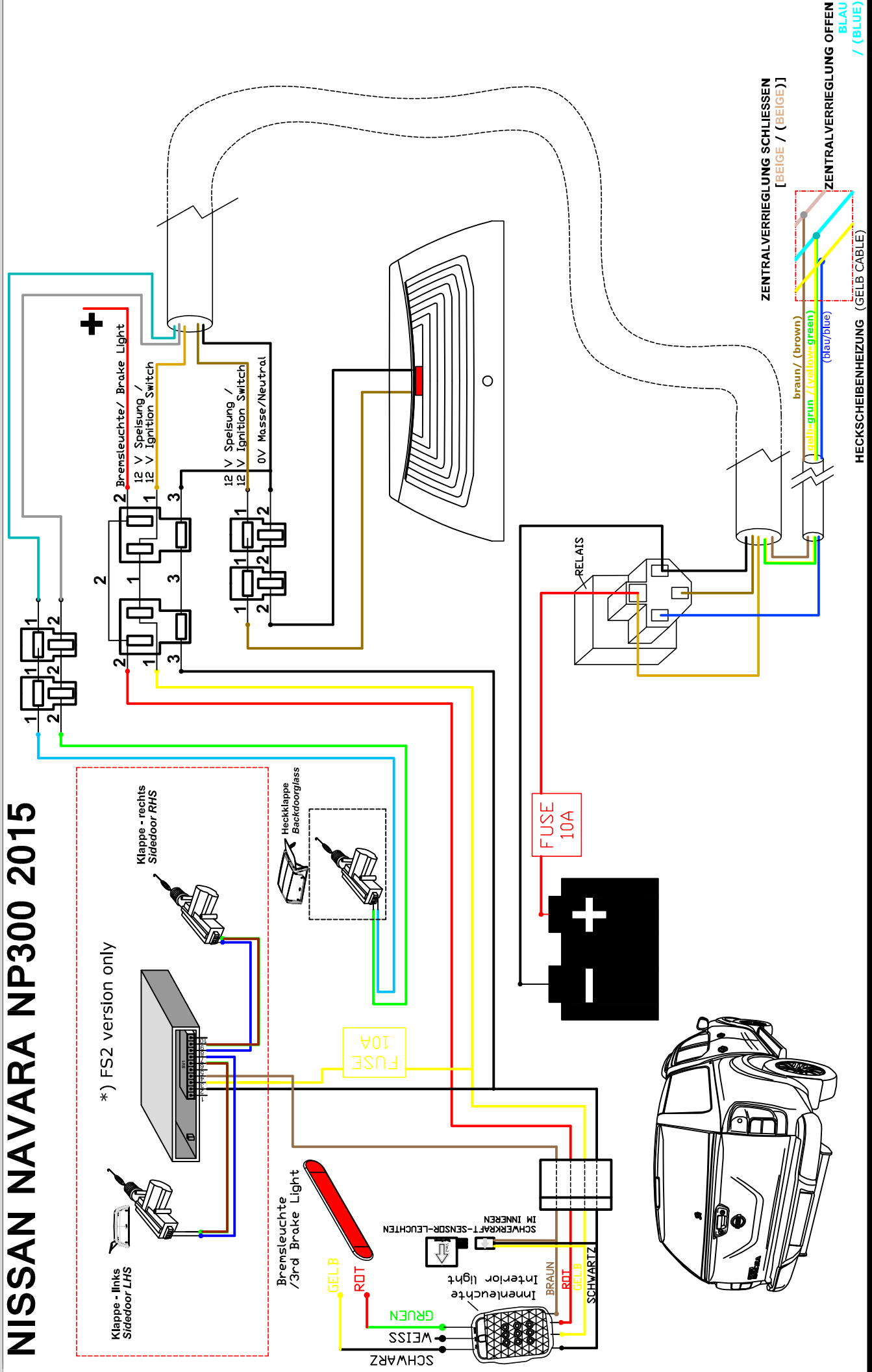




# Montageanleitung >> Инструкция по установке >>

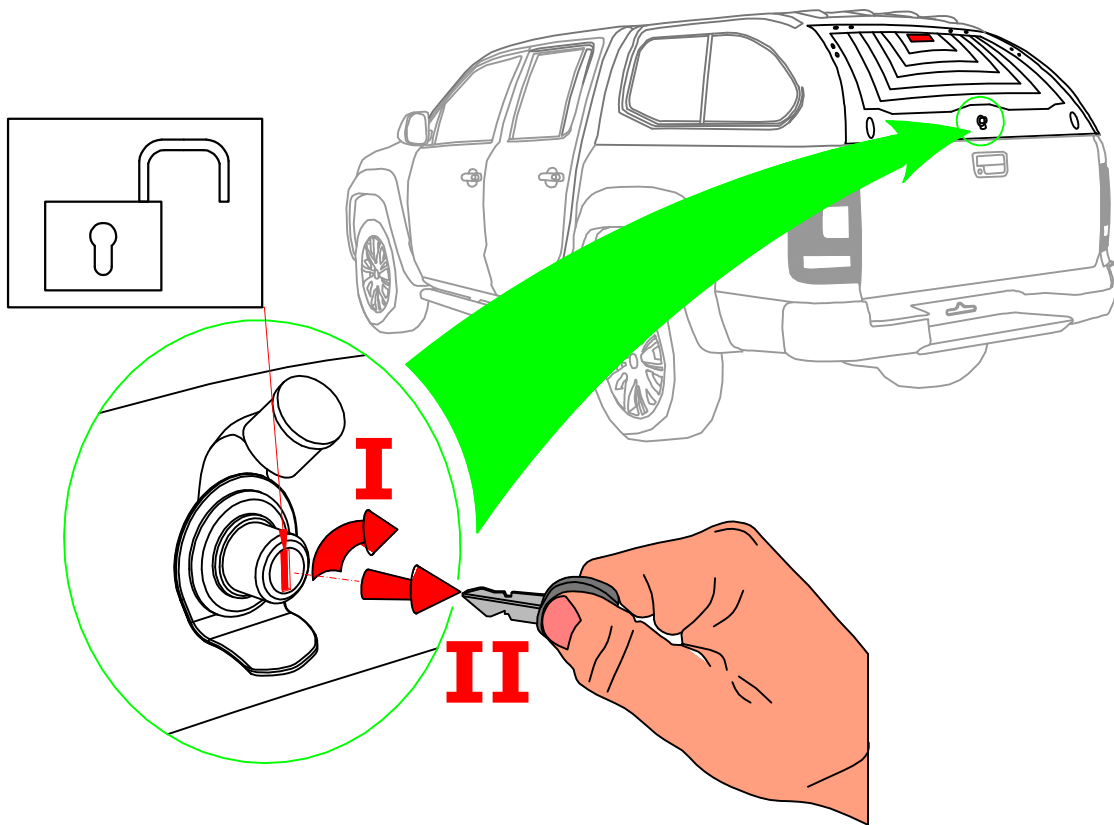
Installation instruction >> Instructions de montage >> Istruzioni di montaggio >> Instrucciones de montaje >> Montageanvising >> Instruções de Montagem

## NISSAN NAVARA NP300 2015

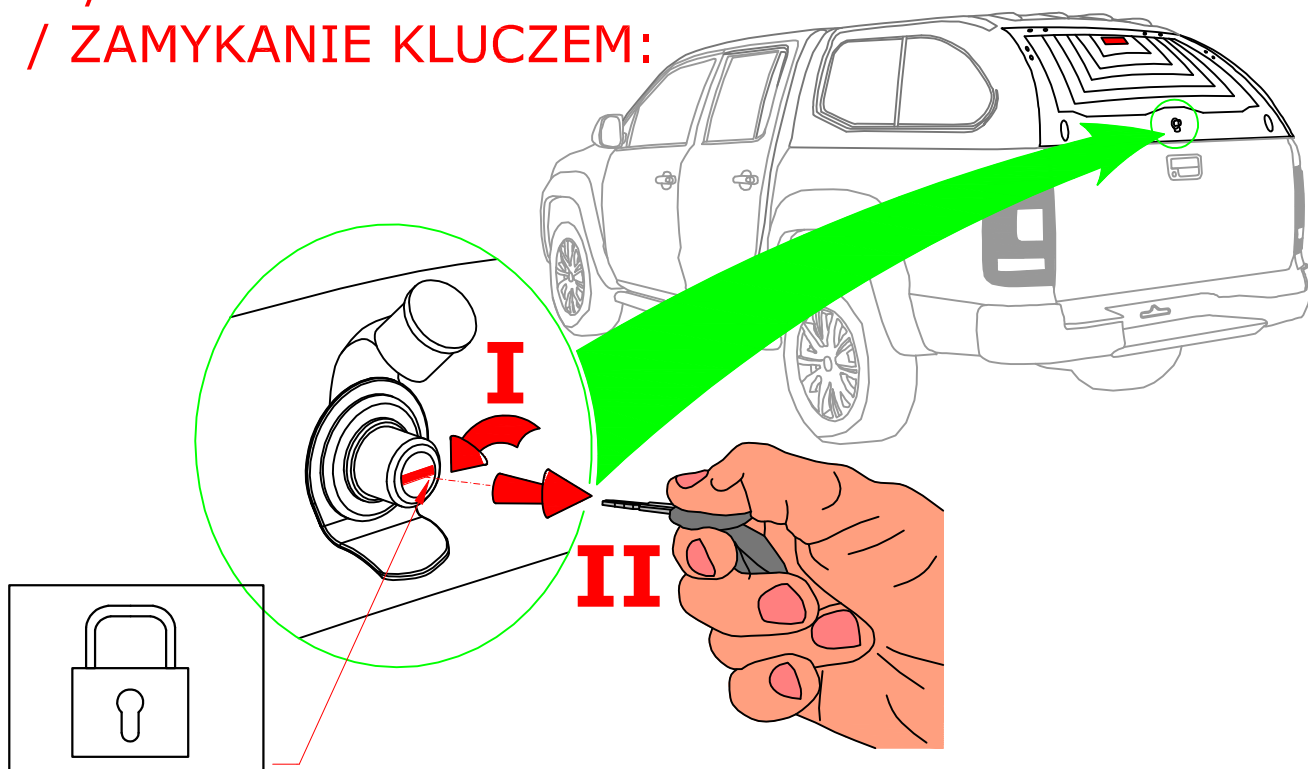


\*) FS2 version only

**MANUELLE ENTRIEGELUNG /  
MANUAL UNLOCKING  
/ OTWIERANIE KLUCZEM:**



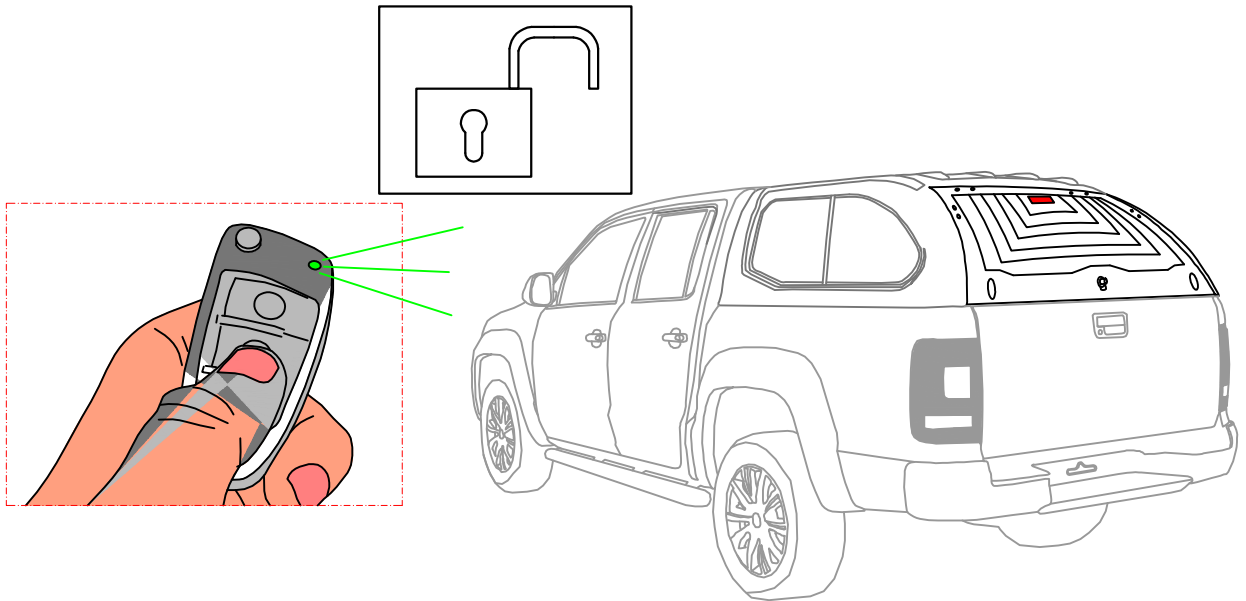
**MANUELLE VERRIEGELUNG  
/ MANUAL LOCKING  
/ ZAMYKANIE KLUCZEM:**



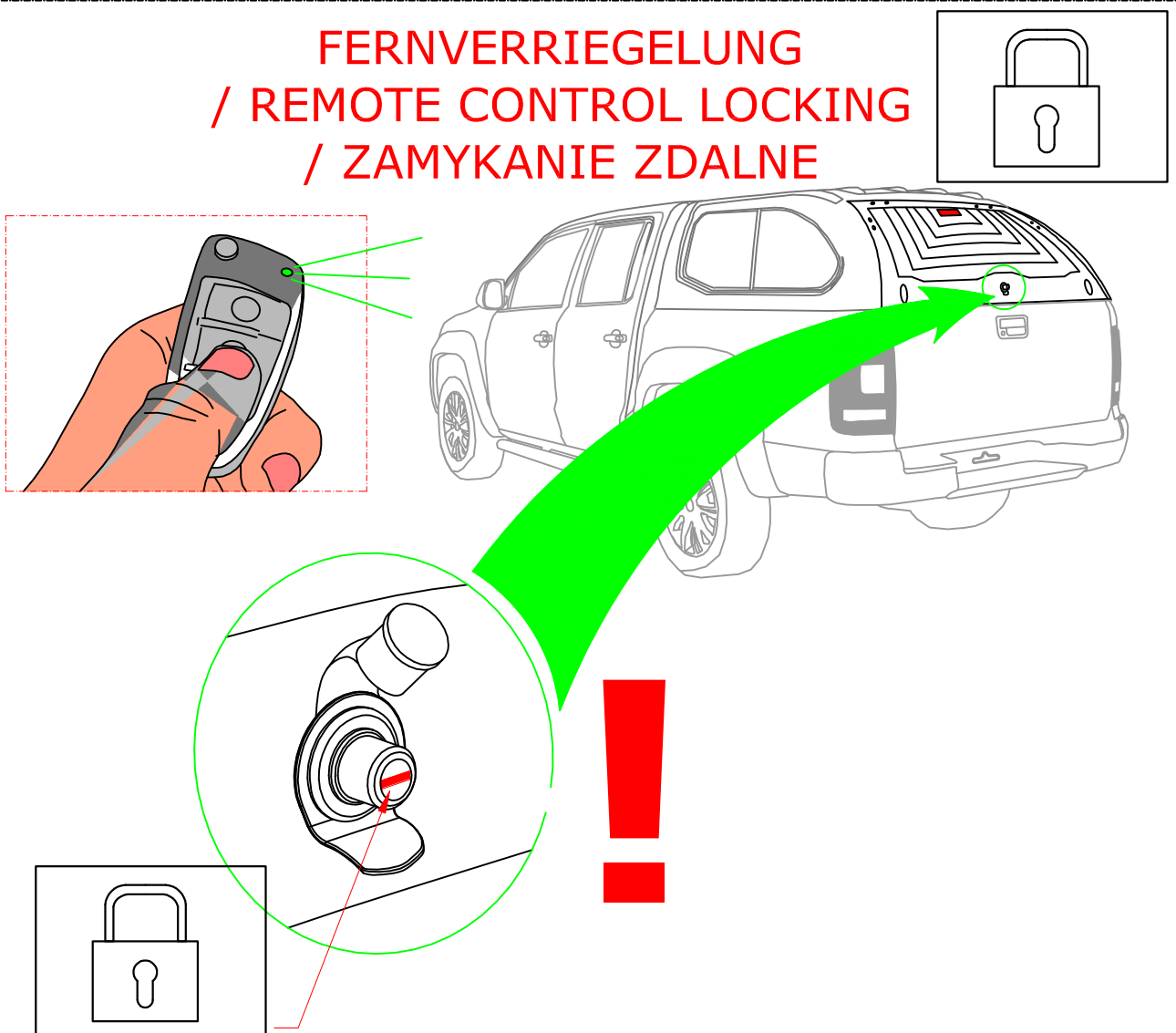
Montageanleitung >> Инструкция по установке >>

Installation instruction >> Istruzioni di montaggio >> Instrucciones de montaje >> Montageanvisning >> Instruções de Montagem

# FERNENTRIEGELUNG / REMOTE CONTROL UNLOCKING / OTWIERANIE ZDALNE



# FERNVERRIEGELUNG / REMOTE CONTROL LOCKING / ZAMYKANIE ZDALNE



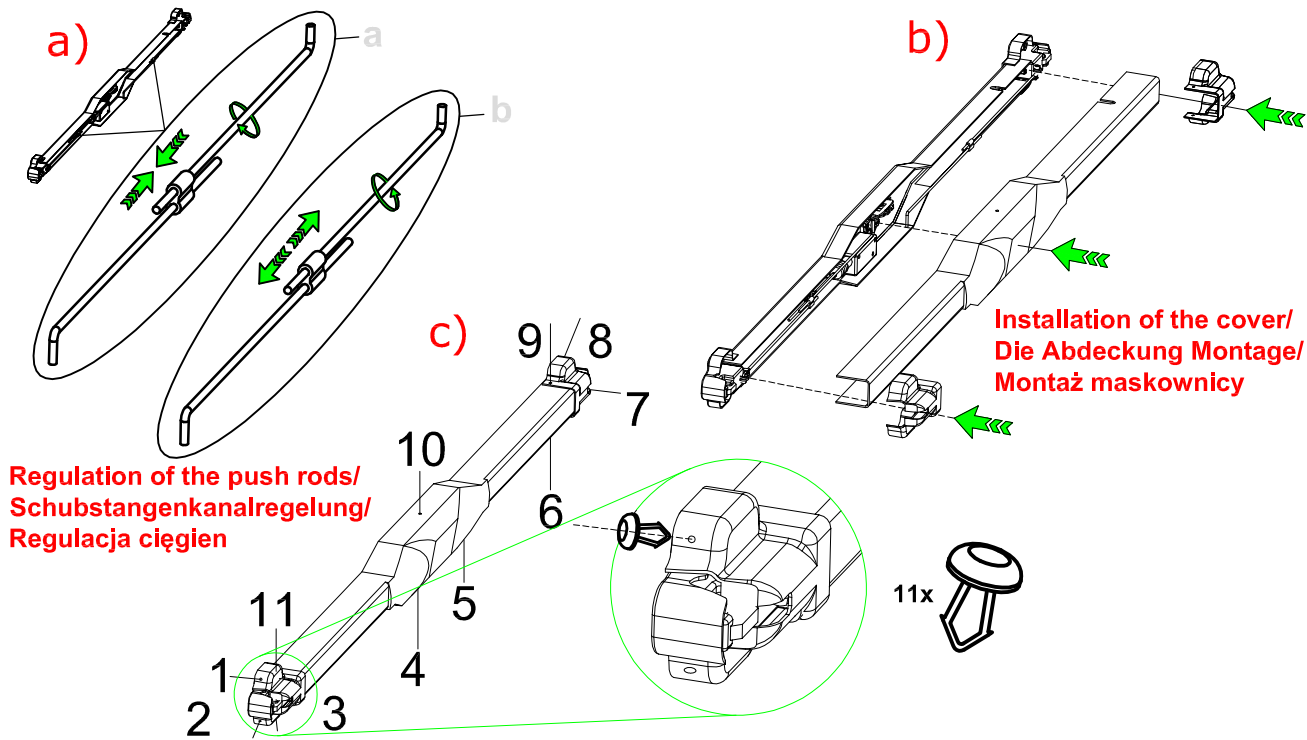




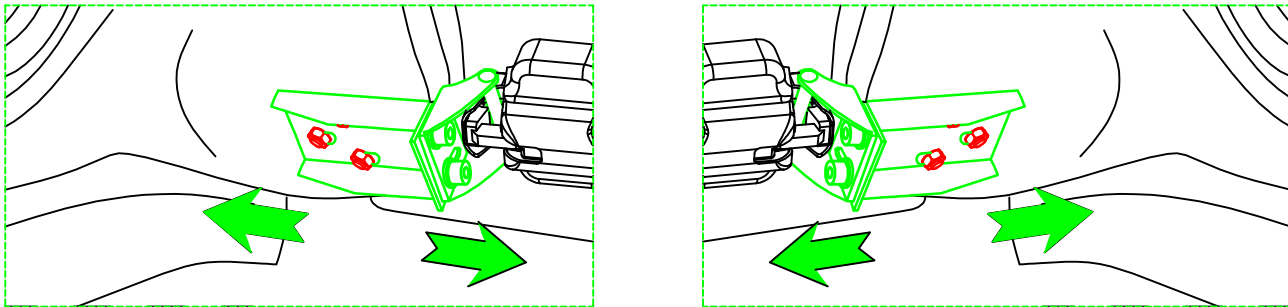
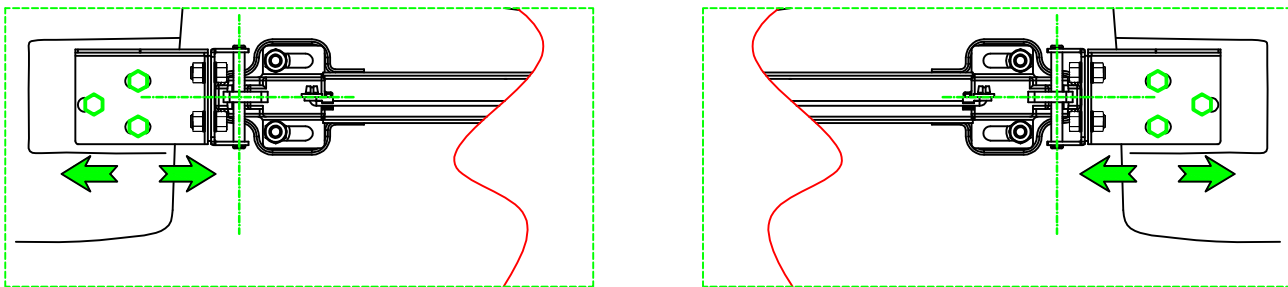




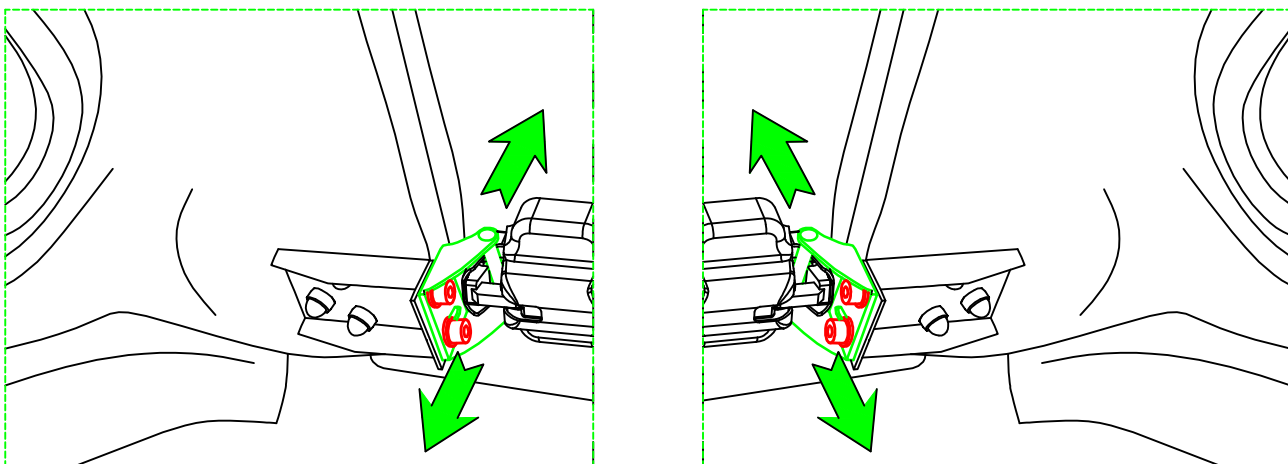
backdoor push button locking adjustment: max. every 30 000km



door position adjustment: max. every 30 000km



"left-right" adjustment of the halter



"inside-outside" adjustment of the halter